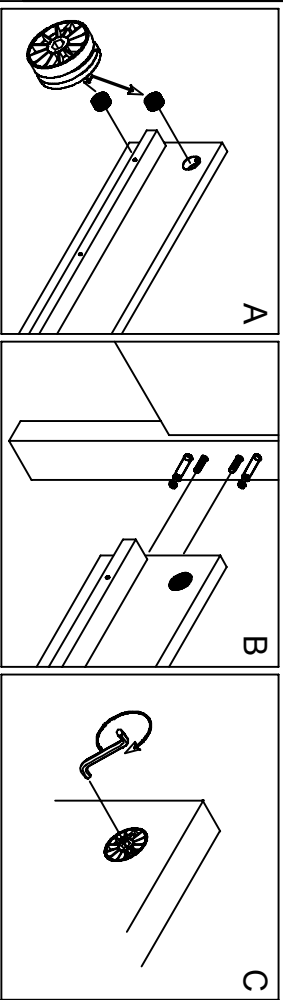
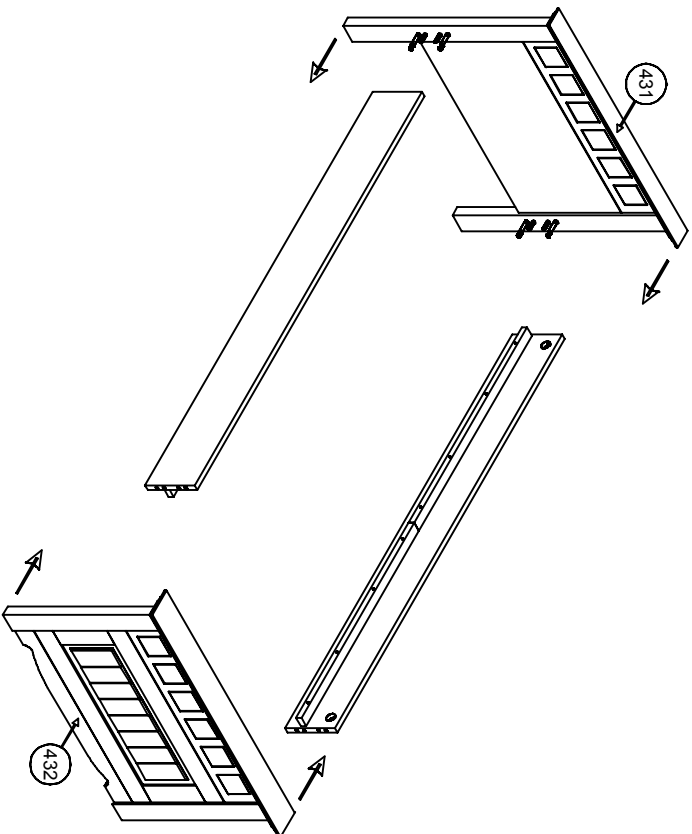


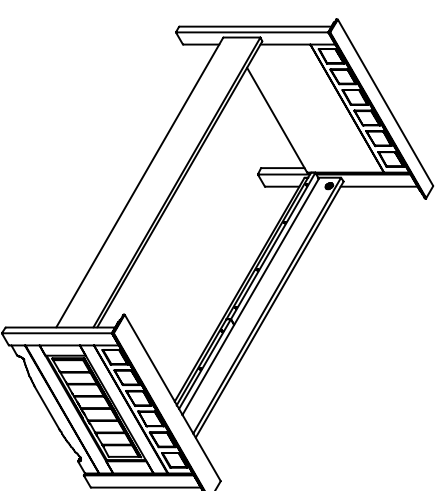
5



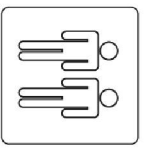
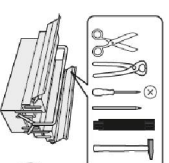
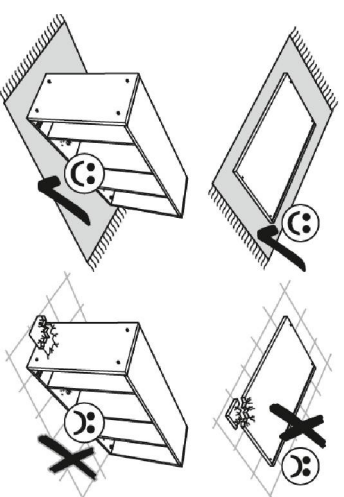
Bologna Elegante Heverő



- (D)** Montageanleitung
- (ER)** Notice de montage
- (NL)** Handleiding voor de montage
- (CZ)** Montážní návod
- (HU)** Szerelési útmutató
- (TR)** Montaj talimatı
- (GB)** Assembly instructions
- (IT)** Istruzioni di montaggio
- (PL)** Instrukcja montażu
- (SK)** Návod na montáž
- (RO)** Instrucțiuni de montaj
- (RU)** ИНСТРУКЦИЯ ПО МОНТАЖУ

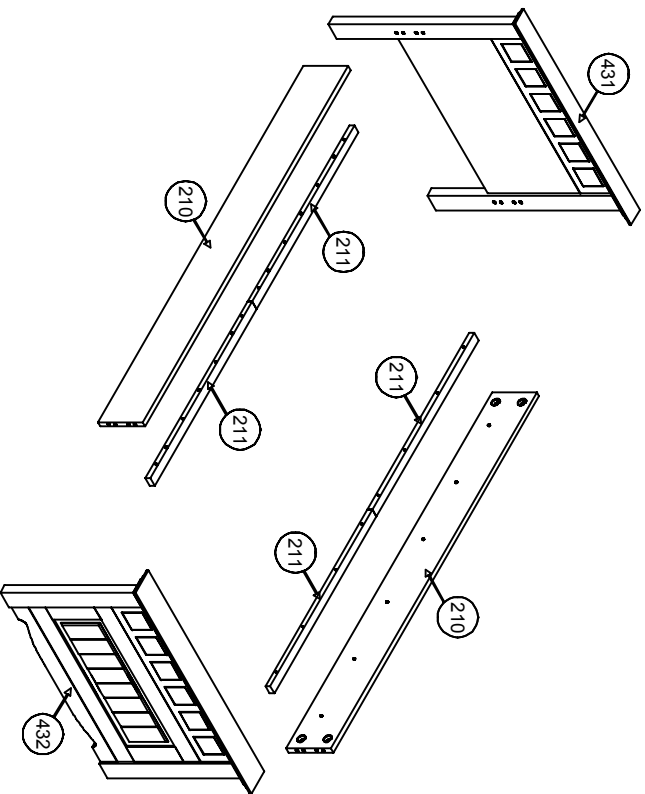


90X200 - PL039

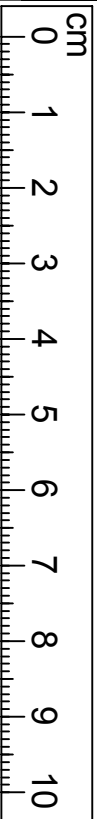


0,5 - 1

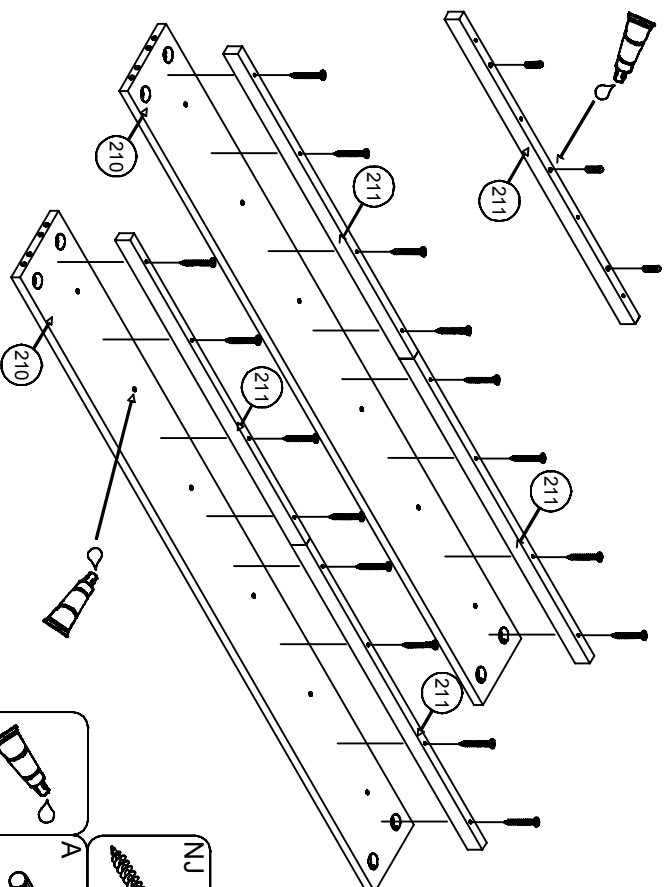
1



WA 6mm x1	AC 10x50 x8	NJ 4x60 x16
XC x8	XD M4x8,5 x8	SA x1
		A 8x35 x12

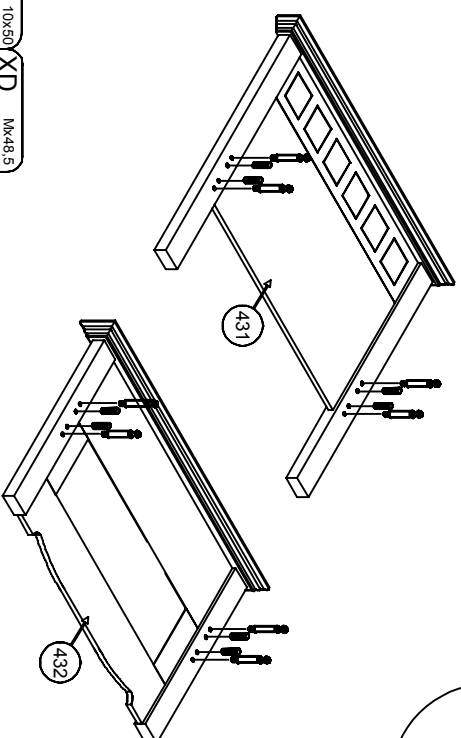


2

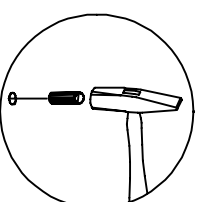


	NJ 4x60 x16
	A 8x35 x12

3



AC 10x50 x8	XD M4x8,5 x8
-------------------	--------------------



4